

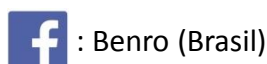
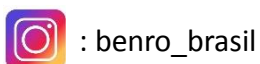
# BENRO®

MANUAL DE INSTRUÇÕES

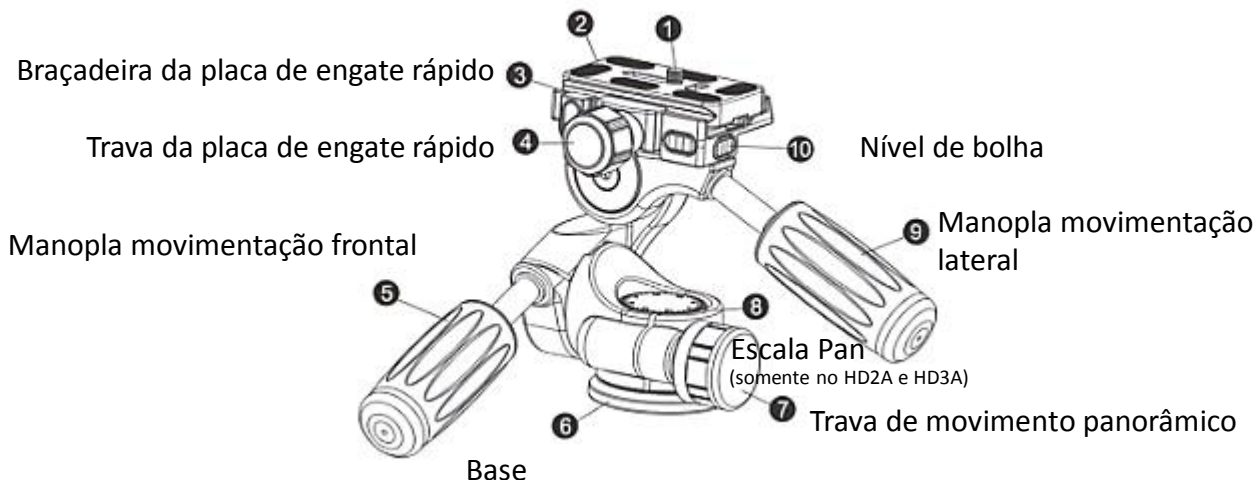
## Cabeça 3 vias Série HD A

Obrigado por escolher a Benro!

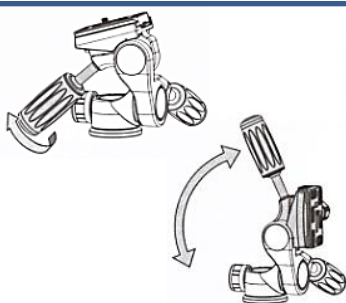
Por favor, leia as instruções gerais antes de usar o equipamento.  
Não esqueça de compartilhar suas aventuras com a Benro Brasil!



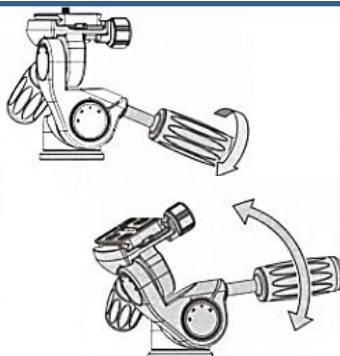
Placa de engate rápido      Parafuso ¼" para câmera



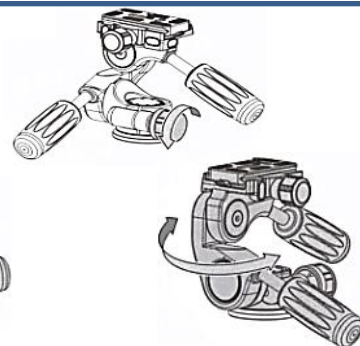
Instale as manoplas (intercambiáveis) em cada uma das cavidades e gire em sentido horário para apertar.



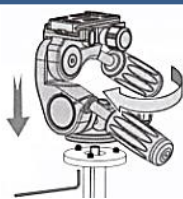
Para posicionar a câmera no sentido horizontal ou vertical, desaperte a manopla (9) girando em sentido anti-horário. Atingindo o alinhamento desejado, aperte a manopla em sentido horário.



Ajuste a inclinação frontal realizando com a manopla (5) os mesmos procedimentos descritos anteriormente.

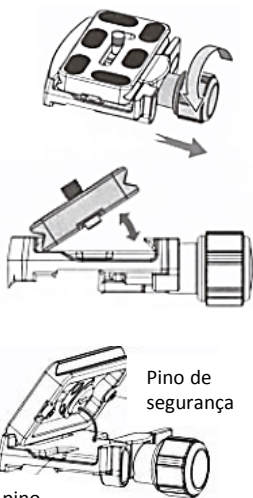


Para a rotação panorâmica da cabeça em 360 graus, libere o botão (7) girando em sentido anti-horário. Para travar, gire em sentido contrário.



Com o botão Pan (7) travado, instale a cabeça no tripé com rosca 3/8", girando em sentido horário. Verifique se a cabeça está montada de forma segura.

Se o prato do tripé tiver parafusos extras na base, aperte-os para maior segurança.



Encaixe do pino de segurança

Pino de segurança

### Placa de engate rápido

A placa de engate rápido possui um duplo sistema de trava. Uma vez que a placa estiver presa na câmera, a câmera pode ser inserida e removida da cabeça de forma segura e rápida. A placa de engate rápido é de sistema universal Arca-Swiss.

### Desmontando a placa de engate rápido

Afrouxe completamente a trava da placa de engate rápido (4), e então puxe a trava. Continue a girar e então solte o engate. Isso permitirá que a placa seja removida.

### Nível de bolha

O nível de bolha de três direções está localizado na cabeça para que seja possível nivelar a câmera tanto na vertical quanto na horizontal.

## INSTRUÇÕES GERAIS

	Não ultrapasse o limite máximo de peso: HD1A: 5 kg HD2A: 8kg HD3A: 12 kg		Evite deixar o produto em alta temperatura durante muito tempo, como por exemplo exposto diretamente à radiação solar, ou dentro do carro debaixo de sol durante várias horas.
	Verifique sempre se as travas e dispositivos estão firmes antes de montar a câmera e ao fotografar, para evitar acidentes		Não utilize o produto em temperatura inferior a -20°C ou superior a 70°C. Não é recomendável usar na água do mar
	Remova o equipamento do produto para transportar		Ao trabalhar em espaços públicos, deixe longe do alcance de crianças e tome cuidado para evitar acidentes
	Não esfregue o nível de bolha – pode haver perda temporária na precisão do dispositivo		Após usar em ambientes com umidade, poeira, areia e vento, é recomendável limpar o equipamento com um pano macio e secar. Utilize detergente neutro e enxague com água, secando em seguida com um pano seco. Remova toda areia, pó e sujeira das travas e partes móveis.
	Para sua segurança, não deixe o equipamento próximo à uma fonte de eletricidade e substâncias químicas corrosivas.		

Importado por: Tecnocroma Imagem e Comércio Ltda

CNPJ 64.915.218/0001-59

[www.benro.com.br](http://www.benro.com.br)

Contato: tel: (11) 3258-2332 [tecnocroma@gmail.com](mailto:tecnocroma@gmail.com)

Assistência técnica: R Araquã, 125 Bela Vista

São Paulo-SP CEP 01306-020